

Datum	Name	Änd.Nr.	Datum	Name	gepr.	Änd.Nr.	Datum	Name	gepr.
gez.									
gepr.									
freig.									
Nur mit CAD ndern									

Diese Zeichnung ist ausdrücklich unser Eigentum. Ohne unsere Zustimmung darf sie weder vervielfältigt noch Dritten zugänglich gemacht werden. Wir behalten uns die Rechte vor, auch für den Fall der Patentierung nach Gebrauchsmusterprüfung.

NT-Electronics

100W_PA_rev2

BEZEICHNUNG:

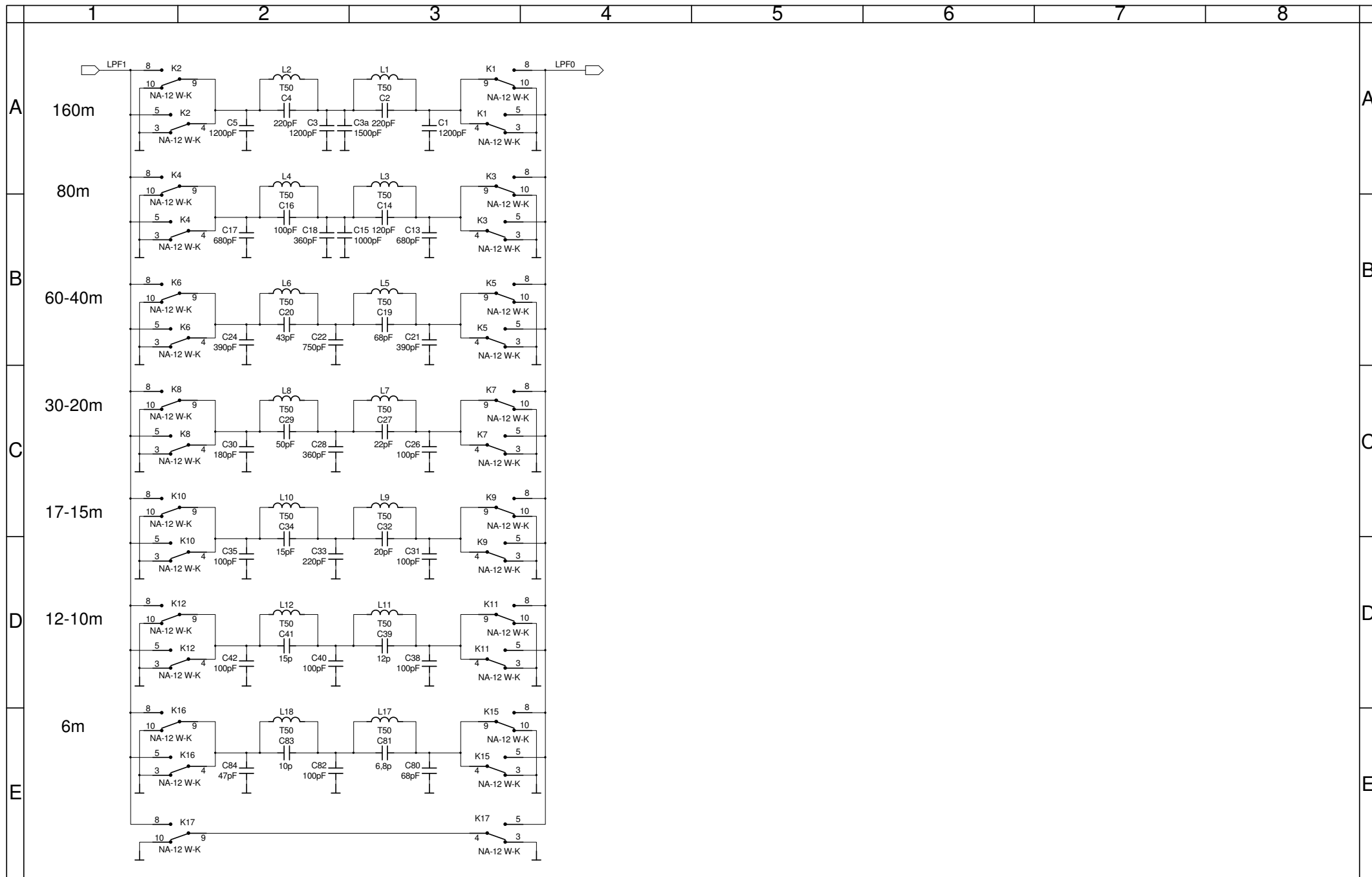
100W_PA_rev2

Masstab

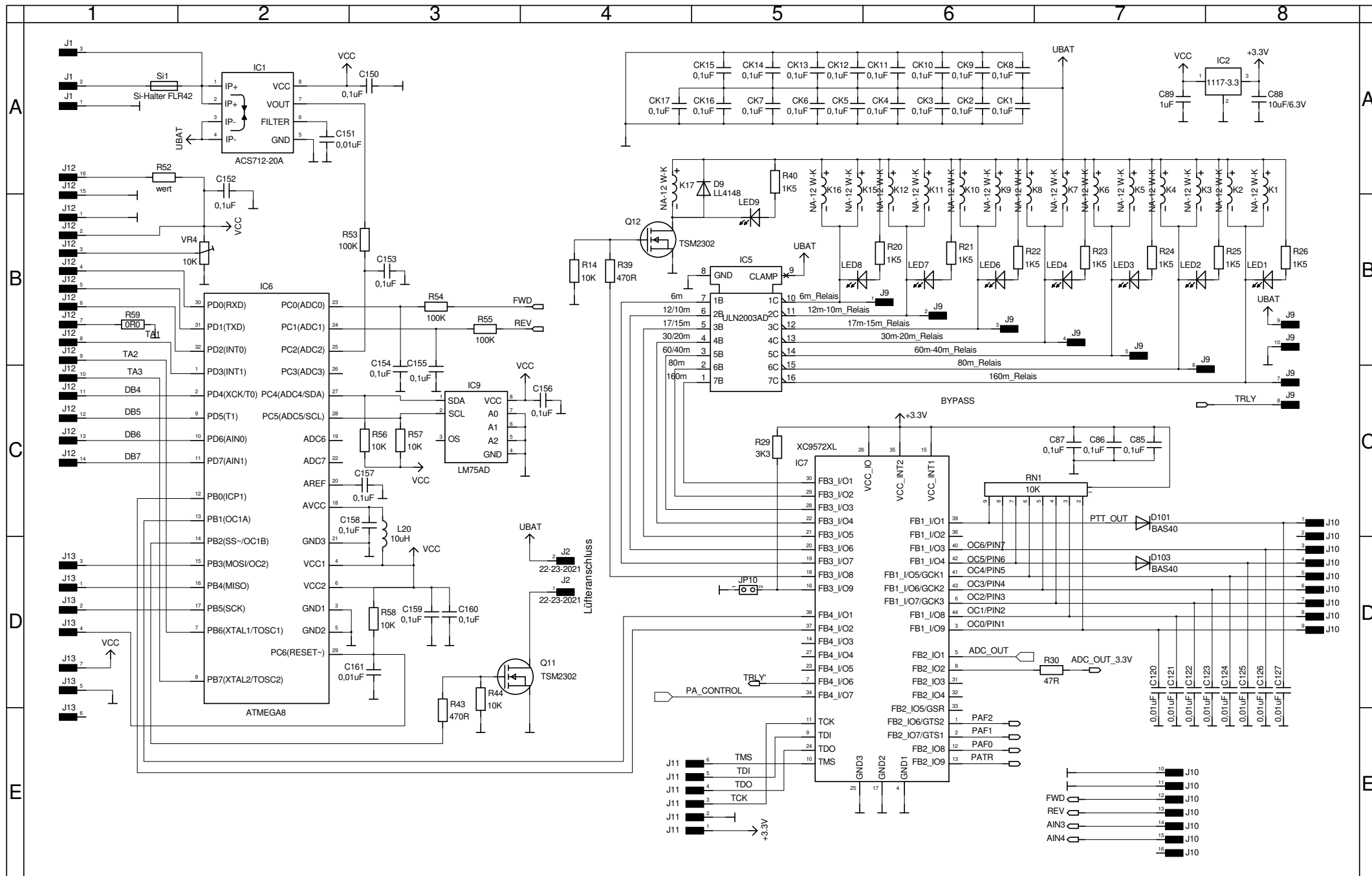
Blatt: 01/03

Lp-Nr.

SB-Nr.



	Datum	Name	Änd.Nr	Datum	Name	gepr.	Änd.Nr	Datum	Name	gepr.	Diese Zeichnung ist ausdrücklich unser Eigentum. Ohne unsere Zustimmung darf sie weder vervielfältigt noch Dritten zugänglich gemacht werden. Wir behalten uns die Rechte vor, auch für den Fall der Patentierung nach Gebrauchsmusterprüfung.		Masstab	Lp-Nr.
gez.											NT-Electronics	BEZEICHNUNG: 100W_PA_rev2		
gepr.													Blatt:	SB-Nr.
freig.													02/03	
Nur mit CAD ndern														



Datum	Name	Änd.Nr.	Datum	Name	gepr.	Änd.Nr.	Datum	Name	gepr.	Diese Zeichnung ist ausdrücklich unser Eigentum. Ohne unsere Zustimmung darf sie weder vervielfältigt noch Dritten zugänglich gemacht werden. Wir behalten uns die Rechte vor, auch für den Fall der Patentierung nach Gebrauchsmusterprüfung.	BEZEICHNUNG:	Masstab	Lp-Nr.
gez.											100W_PA_rev2		
gepr.												Blatt:	SB-Nr.
frei.											03/03		
Nur mit CAD ndern													

NT-Electronics

BEZEICHNUNG:
100W_PA_rev2

Masstab
Lp-Nr.
Blatt:
03/03
SB-Nr.